

JVC | Instruction Book

QUARTZ LOCKED AUTO-RETURN TURNTABLE **QL-A220/QL-A220B** QUARTZ LOCKED FULLY-AUTOMATIC TURNTABLE **QL-F320/QL-F320B**

BEDIENUNGSANLEITUNG: PLATTENSPIELER MIT AUTOMATISCHER
TONARMRÜCKFÜHRUNG UND QUARZREGELUNG QL-A220/QL-A220B/
VOLLAUTOMATISCHER PLATTENSPIELER MIT QUARZREGELUNG
QL-F320/QL-F320B

MANUEL D'INSTRUCTIONS: PLATINE A RETOUR AUTOMATIQUE
ASSERVIE PAR QUARTZ QL-A220/QL-A220B/PLATINE ENTIEREMENT
AUTOMATIQUE ASSERVIE PAR QUARTZ QL-F320/QL-F320B

GEBRUIKSAANWIJZING: KWARTS-GESLOTEN DRAAITAFEL MET
AUTOMATISCHE TERUGSLAG QL-A220/QL-A220B/VOLAUTOMATISCHE
KWARTSGESLOTEN DRAAITAFEL QL-F320/QL-F320B

MANUAL DE INSTRUCCIONES: TORNAMESES SINCRONIZADO POR CUARZO
DE RETORNO AUTOMATICO QL-A220/QL-A220B/TORNAMESES SINCRONI-
ZADO POR CUARZO TOTALMENTE AUTOMATICO QL-F320/QL-F320B

The QL-A220/QL-F320 and QL-A220B/QL-F320B have the same performance but are different colors; the QL-A220/QL-F320 is silver and the QL-A220B/QL-F320B is black.

Die Modelle QL-A220/QL-F320 und QL-A220B/QL-F320B besitzen die gleichen Leistungsdaten, unterscheiden sich jedoch in der Farbgebung: Modell QL-A220/QL-F320 ist silberfarben, Modell QL-A220B/QL-F320B schwarz.

Les QL-A220/QL-F320 et QL-A220B/QL-F320B ont les mêmes caractéristiques mais sont de couleur différente. Le QL-A220/QL-F320 est de couleur argent et le QL-A220B/QL-F320B, noir.

De QL-A220/QL-F320 en QL-A220B/QL-F320B hebben dezelfde kenmerken maar verschillen van kleur; de QL-A220/QL-F320 is zilver, de QL-A220B/QL-F320B is zwart.

Los modelos QL-A220/QL-F320 y QL-A220B/QL-F320B son de igual rendimiento pero tienen colores diferentes; el QL-A220/QL-F320 es plateado y el QL-A220B/QL-F320B es negro.



QL-A220



QL-F320

For Customer Use;

Enter below the Model No. and Serial No. which is located on the rear of the cabinet. Retain this information for future reference.

Model No. _____

Serial No. _____

**IMPORTANT (In the United Kingdom)
Mains Supply (AC 240 V~, 50 Hz only)**

IMPORTANT

Do not make any connection to the Larger Terminal coded E or Green. The wires in the mains lead are coloured in accordance with following code:



If these colours do not correspond with the terminal identifications of your plug, connect as follows:

Blue wire to terminal coded N (Neutral) or coloured Black.

Brown wire to terminal coded L (Live) or coloured Red.

If in doubt – consult a competent electrician.

OBS:

Denna utrustning bör kopplas bort från vägguttaget när den inte används.

Eftersom denna apparat använder det sekundär strömknappsystem, konsumeras en liten mängd ström (ungerär " 2 " W) även om POWER knappen står på STANDBY. För att stänga av strömen helt och hållet, drag ut strömkontakten från AC mynningen.

BEMAERK: I stilling OFF er apparatet stadig forbundet med lysnettet. Hvis det ønskes fuldstændig afbrudt skal netledningen trækkes ud.

WARNING: TO REDUCE THE RISK OF FIRE OR ELECTRIC SHOCK, DO NOT EXPOSE THIS APPLIANCE TO RAIN OR MOISTURE.

CAUTION

To reduce the risk of electrical shocks, fire, etc.:

1. Do not remove screws, covers or cabinet.
2. Do not expose this appliance to rain or moisture.

ACHTUNG

Zur Verhinderung von elektrischen Schlägen, Brandgefahr usw.:

1. Keine Schrauben lösen oder Abdeckungen entfernen und nicht das Gehäuse öffnen.
2. Dieses Gerät weder Regen noch Feuchtigkeit aussetzen.

Thank you for purchasing this JVC product. Before you begin operating this unit, please read the instructions carefully to be sure you get the best possible performance.

If you have any question, consult your JVC dealer.

Note:

This instruction booklet covers four models – the QL-A220/220B and QL-F320/320B. The differences in operation are clearly described with the model numbers.

Vielen Dank für den Kauf dieses JVC-Produkts. Bitte lesen Sie diese Bedienungsanleitung sorgfältig, bevor Sie dieses Gerät in Betrieb nehmen, um die beste Leistung zu erhalten.

Falls Sie Fragen haben, wenden Sie sich bitte an Ihren JVC-Fachhändler.

Hinweis:

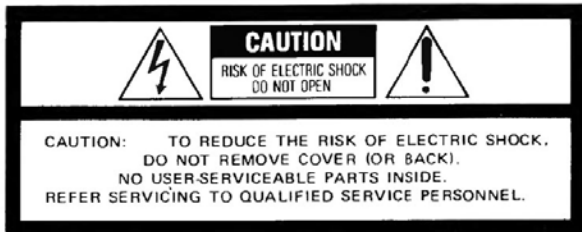
Diese Bedienungsanleitung dient für vier Modelle – QL-A220/220B und QL-F320/320B. Die Unterschiede in der Bedienung sind unter Angabe der Modellnummer klar angegeben.

CONTENTS

Preparation	3
Adjustment	3
Cartridge mounting	5
Connection to a stereo amplifier	7
Stylus replacement	7
Description and functions	7
Specifications	11

INHALT

Vorbereitungen	3
Einstellungen	3
Anbringung des Tonabnehmers	5
Anschluß an einen Stereo-Verstärker	7
Auswechseln der Nadel	7
Beschreibung und Funktionen	7
Technische Daten	11



The lightning flash with arrowhead symbol, within an equilateral triangle, is intended to alert the user to the presence of uninsulated "dangerous voltage" within the product's enclosure that may be of sufficient magnitude to constitute a risk of electric shock to persons.



The exclamation point within an equilateral triangle is intended to alert the user to the presence of important operating and maintenance (servicing) instructions in the literature accompanying the appliance.

INFORMATION (For U.S.A.)

This equipment generates and uses radio frequency energy and if not installed and used properly, that is, in strict accordance with the manufacturer's instructions, may cause interference to radio and television reception. It has been type tested and found to comply with the limits for a Class B computing device in accordance with the specifications in Subpart J of Part 15 of FCC Rules, which are designed to provide reasonable protection against such interference in a residential installation. However, there is no guarantee that interference will not occur in a particular installation. If this equipment does cause interference to radio or television reception, which can be determined by turning the equipment off and on, the user is encouraged to try to correct the interference by one or more of the following measures:

- Reorient the receiving antenna;
- Relocate this equipment with respect to the receiver;
- Move this equipment away from the receiver;
- Plug this equipment into a different outlet so that this equipment and receiver are on different branch circuits.

If necessary, the user should consult the dealer or an experienced radio/television technician for additional suggestions. The user may find the following booklet prepared by the Federal Communications Commission helpful:

"How to Identify and Resolve Radio-TV Interference Problems". This booklet is available from the US Government Printing Office, Washington, D.C., 20402, Stock No. 004-000-00345-4.

ATTENTION

Afin d'éviter tout risque d'électrocution, d'incendie etc.:

1. Ne pas enlever les vis ni les panneaux et ne pas ouvrir le coffret de l'appareil.
- Ne pas exposer l'appareil à la pluie ni à l'humidité.

VOORZICHTIG

Ter vermindering van gevaar voor brand, elektrische schokken, enz.:

1. Verwijder geen schroeven, panelen of de behuizing.
2. Stel dit toestel niet bloot aan regen of vocht.

PRECAUCION

Para reducir riesgos de electrochoques, incendio, etc.:

1. No extraiga los tornillos, cubiertas o la caja.
2. No exponga este aparato a la lluvia o humedad.

Tous nos compliments pour vous être procuré cet appareil de JVC.

Pour que vous puissiez obtenir les meilleures performances possibles, nous vous recommandons de lire attentivement la présente notice d'emploi avant de commencer à utiliser votre nouvel appareil.

En cas de question, consultez votre revendeur JVC.

Remarque:

Ce manuel d'instructions concerne quatre modèles différents — la QL-A220/220B et la QL-F320/320B. Les différences de fonctionnement entre ces appareils sont clairement indiquées par leurs numéros respectifs.

Dank U voor het in dit JVC produkt gestelde vertrouwen.

Lees deze gebruiksaanwijzing vóór ingebruikname van dit toestel aandachtig door ter verkrijging van de beste prestaties.

Raadpleeg Uw JVC dealer in geval van twijfel.

Opmerking:

Deze gebruiksaanwijzing is op vier modellen van toepassing — de QL-A220/220B en de QL-F320/320B. Verschillen in bediening worden duidelijk beschreven, waarbij de modelnummers vermeld worden.

Deseamos, antes que nada, agradecerle por la compra de unos de los productos de JVC.

Antes de poner esta unidad en operación, asegúrese de leer estas instrucciones para, de tal modo, obtener el mayor rendimiento posible.

Cualquier duda o pregunta, sírvase dirigirse a su concesionario JVC.

Nota:

Este manual de instrucciones cubre cuatro modelos: el QL-A220/220B Y QL-F320/320B. Las diferencias de operación están claramente descritas, mediante la indicación de los números de modelo.

SOMMAIRE

Préparatifs	4
Réglages	4
Mise en place de la cellule	6
Raccordement à un amplificateur stéréo	8
Remplacement de la pointe de lecture	8
Description et fonctions	8
Caractéristiques techniques	12

INHOUDSOPGAVE

Vorbereidingen	4
Instellingen	4
Montage van het element	6
Aansluiting op een stereo versterker	8
Vervanging van de naald	8
Beschrijving en functies	8
Technische gegevens	12

INDICE

Preparación	4
Ajuste	4
Montaje de la cápsula	6
Conexión a un amplificador estéreo	8
Cambio de la aguja	8
Descripciones y funciones	8
Especificaciones	12

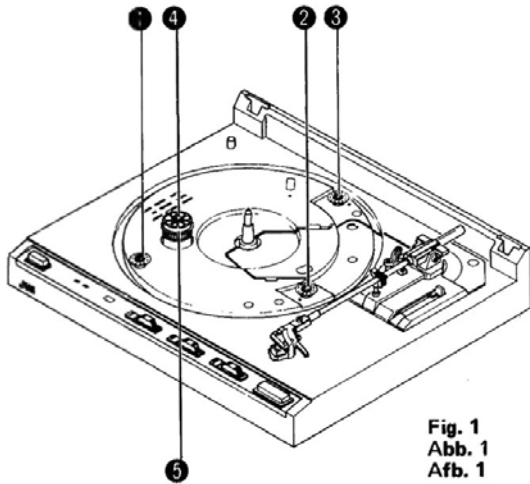


Fig. 1
Abb. 1
Afb. 1

PREPARATION

Note:

Do not connect the power cord to the AC outlet until all preparations are completed.

Unpacking and setting up

1. Remove the shipping screws ① - ④ securing the counterweight ⑤ and the cabinet.
2. Slide the counterweight ⑤ as close to the tonearm base as possible.
3. Mount the platter on the center spindle taking care not to damage the spindle, then place the platter mat on top of the platter.

Note: When installing the counterweight, keep the tonearm as close to the center spindle as possible.

VORBEREITUNGEN

Hinweis:

Das Netzkabel erst an eine Steckdose anschließen, nachdem alle Vorbereitungen abgeschlossen sind.

Auspacken und Aufstellen

1. Die Transportschrauben ① - ④ entfernen, die das Gegengewicht ⑤ und das Gehäuse halten.
2. Das Gegengewicht ⑤ so nahe wie möglich zur Tonarmbasis schieben.
3. Den Plattenteller auf die Mittelachse setzen, dabei darauf achten, die Achse nicht zu beschädigen. Dann die Plattentellermatte auf den Plattenteller legen.

Hinweis: Bringen Sie zum Anbringen des Gegengewichts den Tonarm so nahe wie möglich zur Mittelachse.

ADJUSTMENT

Tracking force adjustment

1. Remove the stylus cover.
2. Slide the anti-skating knob to align its index mark with the "0" mark. (Fig. 3)
3. Slide the counterweight to the middle of the weight shaft and turn it until the tonearm is balanced with the stylus nearly touching the record surface. (Fig. 2)
4. Hold the counterweight at the adjusted position and turn the tracking force dial until the "0" mark is aligned with the index line on the tonearm weight shaft. (Fig. 3)

*It is most important to obtain the correct tracking force.

5. Turn the counterweight, being sure not to turn the dial, in the direction 0-1-2 until the "1.75" mark on the tracking force dial is aligned with the index line. (Fig. 4)
6. Slide the anti-skating knob until the index mark of the knob points to "1.75" (JVC MD 1055II) mark. (Fig. 5)
Use the scale marked ● with a conical stylus and the scale marked ● with an elliptical or SHIBATA stylus.

Overhang adjustment (Fig. 6)

Adjust the overhang as shown, aligning the center lines of the cartridge and the headshell. Leave 32 mm between the stylus tip and the edge of the headshell as shown. An error of ± 1 mm will not degrade performance.

EINSTELLUNGEN

Einstellung der Auflagekraft

1. Die Schutzkappe von der Nadel abnehmen
2. Den Antiskating-Knopf so schieben, daß seine Markierung mit der "0"-Markierung übereinstimmt. (Abb. 3)
3. Das Gegengewicht zur Mitte der Gewichtachse schieben und dann drehen, bis der Tonarm so ausbalanciert ist, daß die Nadel fast die Schallplattenoberfläche berührt. (Abb. 2)
4. Das Gegengewicht an der eingestellten Position festhalten und den Auflagekraft-Regler drehen, bis die "0"-Markierung mit der Indexlinie auf der Tonarmgewicht-Achse ausgerichtet ist. (Abb. 3)

*Es ist sehr wichtig, die Auflagekraft richtig einzustellen.

5. Das Gegengewicht in die Richtung 0-1-2 drehen, ohne den Regler mitzudrehen, bis die "1.75"-Markierung auf dem Auflagekraft-Regler mit der Indexlinie ausgerichtet ist. (Abb. 4)
6. Den Antiskating-Knopf schieben, bis die Markierung auf dem Knopf auf die "1.75"-Markierung zeigt (JVC MD1055II). (Abb. 5)
Für konische Nadeln die mit ● und für elliptische oder SHIBATA-Nadeln die mit ● markierte Skala verwenden.

Einstellung des Überhangs (Abb. 6)

Den Überhang wie abgebildet einstellen, indem die Mittellinien des Tonabnehmers und der Tonabnehmerhalterung miteinander ausgerichtet werden. Wie abgebildet eine Distanz von 32 mm zwischen der Nadelspitze und Kante der Tonabnehmerhalterung lassen. Fehler von ± 1 mm wird die Leistung nicht beeinträchtigen.



Fig. 2
Abb. 2
Afb. 2

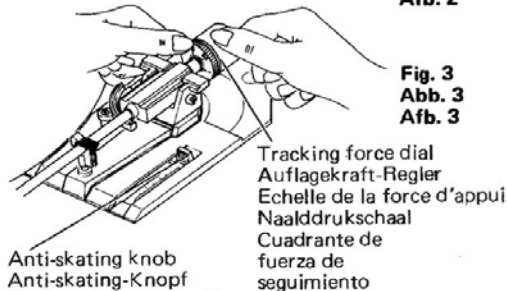


Fig. 3
Abb. 3
Afb. 3

Tracking force dial
Auflagekraft-Regler
Echelle de la force d'appui
Naalddrukschaal
Cuadrante de fuerza de seguimiento

Anti-skating knob
Anti-skating-Knopf
Bouton de compensation de la force centripète
Dwarsdrukcompensatieregelaar
Perilla de antiempuje lateral

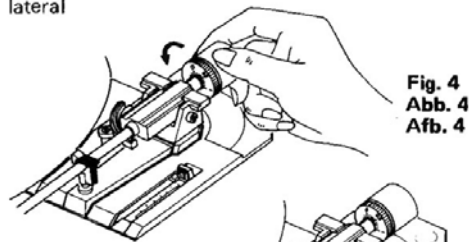


Fig. 4
Abb. 4
Afb. 4

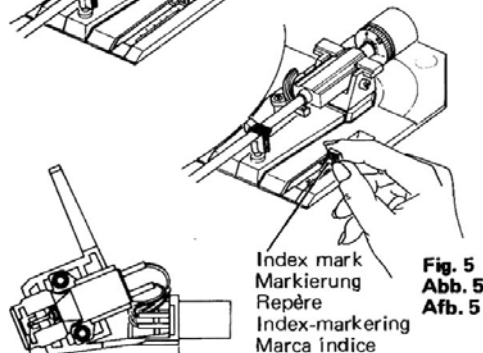


Fig. 5
Abb. 5
Afb. 5

Index mark
Markierung
Repère
Index-markering
Marca índice

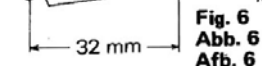


Fig. 6
Abb. 6
Afb. 6

PREPARATIFS

Remarque:

Ne pas brancher le cordon d'alimentation à une prise secteur tant que tous les préparatifs n'ont pas été effectués.

Déballage et installation

1. Enlever les vis ① - ④ qui ont servi à maintenir le contrepoids ⑤ et le coffret pendant le transport.
2. En le faisant glisser, placer le contrepoids ⑤ le plus près possible de la base du bras de lecture.
3. Fixer le plateau sur l'axe en faisant bien attention de ne pas abîmer l'axe, puis placer le tapis de plateau sur ce dernier.

Remarque: Quand vous installez le contrepoids, laissez le bras de lecture aussi près de l'axe central que possible.

REGLAGES

Réglage de la force d'appui

1. Retirer le capuchon de la pointe de lecture.
2. Faire glisser le bouton de compensation de la force centripète de manière à aligner son repère avec la marque "0". (Fig. 3)
3. Faire glisser le contrepoids jusqu'au milieu de l'axe du poids et le faire tourner jusqu'à ce que le bras de lecture soit équilibré, la pointe de lecture touchant presque la surface du disque. (Fig. 2)
4. Maintenir le contrepoids à la position que vous venez de régler et faire tourner l'échelle de la force d'appui jusqu'à ce que le repère "0" s'aligne avec la ligne de repère de l'axe du poids du bras de lecture. (Fig. 3)

*Il est extrêmement important d'obtenir la force d'appui qui convient.

5. Faire tourner le contrepoids, sans pour autant modifier l'échelle de la force d'appui, vers les indications 0-1-2 jusqu'à ce que le repère "1.75" sur l'échelle de la force d'appui s'aligne avec la ligne de repère. (Fig. 4)
6. Faire tourner le bouton de compensation de la force centripète jusqu'à ce que sa ligne de repère indique "1.75" (JVC MD1055II). (Fig. 5)

Se servir de l'échelle avec les repères ● pour une pointe de lecture conique, et de celle avec les repères ● pour une pointe elliptique ou de la marque SHIBATA.

Réglage de la distance axe/poignée de lecture (Fig. 6)

Régler la distance axe/poignée de lecture comme qu'on en alignant les lignes centrales de la cellule et du porte-cellule. Laisser un espace de 32 mm entre l'extrémité de la pointe et le bord du porte-cellule, comme illustré. Une erreur de ±1 mm ne risque pas d'altérer les performances de votre platine.

VOORBEREIDINGEN

Opmerking:

Sluit het netsnoer pas op het stopcontact aan, nadat alle voorbereidingen voltooid zijn.

Uitpakken en opstellen

1. Verwijder de transportschroeven ① - ④ waarmee het kontragewicht ⑤ en de behuizing bevestigd zijn.
2. Schuif het kontragewicht ⑤ zo ver mogelijk naar de toonarmbasis.
3. Leg het draaiplateau voorzichtig op de middenas en leg vervolgens de plateaumant op het draaiplateau.

Opmerking: Houd de toonarm zo dicht mogelijk bij de middenas, bij het installeren van de naald.

INSTELLINGEN

Instelling van de naalddruk

1. Verwijder de naaldbeschermer.
2. Verschuif de dwarsdruk-kompensator zodanig, dat de index-markering op één lijn met de "0"-markering wordt gebracht. (Afb. 3)
3. Schuif het kontragewicht naar het midden van de gewichtsas en verdraai het kontragewicht, totdat de toonarm horizontaal in evenwicht is gebracht en de naald het oppervlak van de plaat bijna aanraakt. (Afb. 2)
4. Houd het kontragewicht op de ingestelde positie vast en verdraai de naalddrukschaal zodanig, dat de "0"-markering op één lijn met de index-lijn van de gewichtsas wordt gebracht. (Afb. 3)

*Dit is van het uiterste belang ter verkrijging van de juiste naalddruk.

5. Houd de schaal vast en verdraai het kontragewicht in de richting 0-1-2, totdat de "1.75"-markering van de naalddrukschaal op één lijn met de index-lijn is gebracht. (Afb. 4)
6. Verschuif de dwarsdruk-kompensator, totdat de index-markering van de regelaar naar de "1.75"-markering (JVC MD1055II) wijst. (Afb. 5)

Gebruik de schaal, die met ● gemarkeerd is, voor een conische naald en de schaal, die met ● gemarkeerd is, voor een elliptische of een SHIBATA-naald.

Instelling van de overhang (Afb. 6)

Stel de overhang in door de middellijnen van het element en de kopschelp uit te lijnen, zoals de afbeelding laat zien. Laat 32 mm tussen de naaldpunt en de hoek van de kopschelp, zoals de afbeelding laat zien. Een afwijking van ±1 mm heeft geen invloed op de prestaties.

PREPARACION

Nota:

No conecte el cable de alimentación al tomacorriente hasta después de concluir todas las preparaciones.

Desembalaje e instalación

1. Extraiga los tornillos de embalaje ① a ④ que aseguran el contrapeso ⑤ y la caja.
2. Deslice el contrapeso ⑤ tan cerca de la base del brazo de fonocaptor como sea posible.
3. Instale el plato en el eje central cuidando de no dañar éste, luego ponga el disco de goma sobre el plato.

Nota: Al instalar el contrapeso, mantenga el brazo de fonocaptor tan cerca del eje central como sea posible.

AJUSTE

Ajuste de la fuerza de seguimiento

1. Extraiga la tapa de la aguja.
2. Deslice la perilla antiempuja lateral hasta que su marca índice coincida con la marca "0". (Fig. 3)
3. Deslice el contrapeso hasta la mitad del eje de manera que el brazo de fonocaptor quede equilibrado con la aguja casi tocando la superficie del disco. (Fig. 2)
4. Mantenga el contrapeso en la posición ajustada y gire la perilla de fuerza de seguimiento hasta que la marca "0" quede alineada con el índice del eje del peso del brazo. (Fig. 3)

*Es muy importante obtener la fuerza de seguimiento correcta.

5. Gire el contrapeso, cuidando que no gire el cuadrante, en la dirección de 0-1-2 hasta que la marca "1.75" del cuadrante de la fuerza de seguimiento quede alineada con el índice. (Fig. 4)
6. Gire la perilla antiempuja lateral hasta que la marca índice de la misma coincida con la marca "1.75" (JVC MD1055II). (Fig. 5)
Utilice la escala con la marca ● para agujas cónicas, y la escala con la marca ● para agujas elípticas o SHIBATA.

Ajuste de proyección (Fig. 6)

Ajuste la proyección como se ilustra, alineando las líneas centrales de la cápsula y del casco. La distancia entre la punta de la aguja y el borde del casco debe ser de 32 mm. Un desvío de ±1 mm no afectará el desempeño.

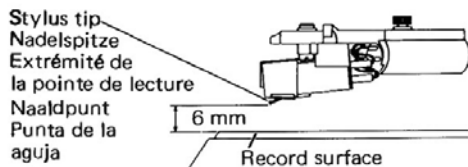


Fig. 7
Abb. 7
Afb. 7

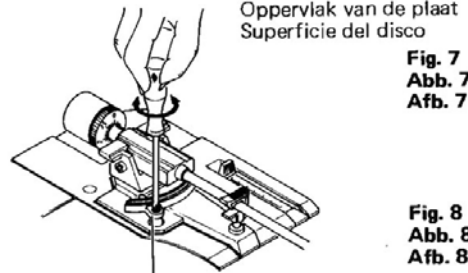


Fig. 8
Abb. 8
Afb. 8



Fig. 9
Abb. 9
Afb. 9

Tonearm elevator-height adjustment (Fig. 7)

The optimum clearance between the stylus tip and the record surface is about 6 mm when the tonearm is resting on the tonearm elevator (with the UP/DOWN knob switched to the UP position). Turning the adjusting screw clockwise lowers the height of the tonearm elevator and turning it counterclockwise increases it. (Fig. 8)

Stylus lead-in adjustment (Fig. 9) (QL-F320/320B only)

The QL-F320/320B is shipped with the lead-in positions adjusted correctly. However, if the stylus lead-in positions change due to the cartridge or headshell being changed, adjust in the following manner:

1. Place a 30 cm record on the platter.
2. Set the record size select button to "30".
3. Set the UP/DOWN knob to its DOWN position.
4. Press the START button to start the turntable.
5. See if the stylus lands about 3 to 4 mm inside from the edge of the record.
6. If it is not in this range, turn the adjusting screw counterclockwise with a screwdriver to increase the distance between the lead-in position and the edge of the record, and clockwise to decrease it.
7. Repeat steps 4 to 6 to confirm that the stylus lands in the proper position.

Höheneinstellung des Tonarmlifts (Abb. 7)

Die optimale Distanz zwischen der Nadelspitze und der Schallplattenoberfläche beträgt etwa 6 mm, wenn der Tonarm auf dem Tonarmlift aufliegt (und der UP/DOWN-Knopf auf die UP-Position steht). Durch Drehen der Einstellschraube in Uhrzeigerichtung wird die Höhe des Tonarmlifts verringert und durch Drehen in Gegenuhrzeigerichtung vergrößert. (Abb. 8)

Einstellung der Einlaufposition (Abb. 9) (nur QL-F320/320B)

Die Einlaufposition des QL-F320/320B wird vor der Verwendung korrekt eingestellt. Wenn jedoch aufgrund eines anderen Tonabnehmers oder einer anderen Tonabnehmerhalterung eine Einstellung der Einlaufposition notwendig wird, wie folgt vorgehen:

1. Eine 30-cm-Schallplatte auf den Plattenteller legen.
2. Den Schallplattengröße-Wahlknopf auf "30" stellen.
3. Den UP/DOWN-Knopf auf DOWN stellen.
4. Die START-Taste zum Starten des Plattenspieler drücken.
5. Überprüfen, ob die Nadel etwa 3 bis 4 mm vom Schallplattenrand auf die Schallplatte aufgesetzt wird.
6. Wenn eine Einstellung erforderlich ist, wird durch Drehen der Einstellschraube in Gegenuhrzeigerichtung die Entfernung zwischen der Einlaufposition und dem Schallplattenrand vergrößert und durch Drehen im Uhrzeigersinn verringert.
7. Die Schritte 4 bis 6 wiederholen, um sicherzugehen, daß die Nadel an der richtigen Stelle abgesenkt wird.

CARTRIDGE MOUNTING

ANBRINGUNG DES TONABNEHMERS

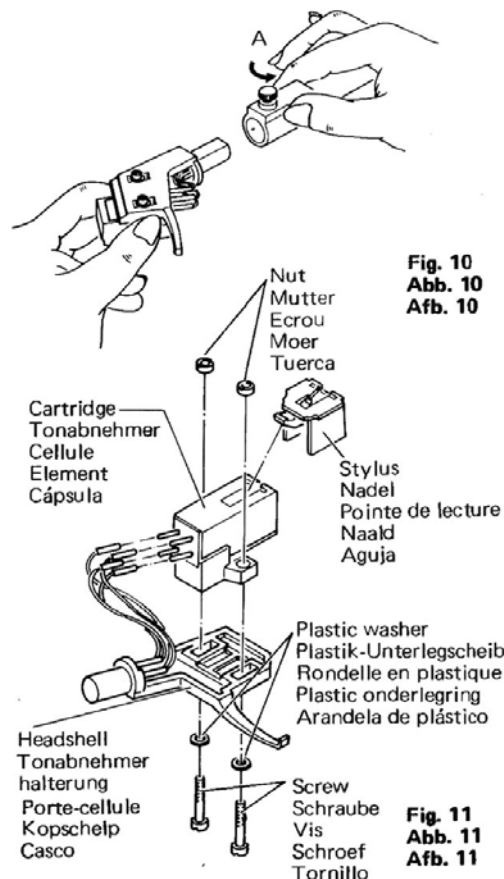


Fig. 10
Abb. 10
Afb. 10

Fig. 11
Abb. 11
Afb. 11

Removal and mounting of the headshell (Fig. 10)

Turn the connector screw in direction "A" to remove the headshell from the tonearm. Fix it firmly when mounting the headshell.

Mounting cartridge (Fig. 11)

1. Remove the 2 screws securing the cartridge to the headshell.
2. Install the cartridge onto the headshell provided.
3. The four headshell lead wires are colour-coded as follows; connect them correctly:
White (+) L Red (+) R
Blue (-) LE Green (-) . . RE
(left) (right)
4. Mount the cartridge onto the headshell correctly and leave the screws slightly loose, then, after completing the "overhang adjustment", tighten them firmly.
5. After cartridge replacement, be sure to perform the "tracking force" and "anti-skating" adjustments.

Abnehmen und Anbringen der Tonabnehmerhalterung (Abb. 10)

Zum Abnehmen der Tonabnehmerhalterung vom Tonarm die Verbindungsschraube in Richtung "A" drehen. Beim Anbringen der Tonabnehmerhalterung die Schraube fest anziehen.

Anbringen des Tonabnehmers (Abb. 11)

1. Die beiden Schrauben entfernen, mit denen der Tonabnehmer an der Tonabnehmerhalterung befestigt ist.
2. Den Tonabnehmer an die mitgelieferte Tonabnehmerhalterung befestigen.
3. Die vier Leitungen der Tonabnehmerhalterung sind wie folgt farbig gekennzeichnet, schließen Sie sie richtig an:
Weiß (+) . . . L Rot (+) . . . R
Blau (-) . . LE Grün (-) . . RE
(links) (rechts)
4. Den Tonabnehmer an die Tonabnehmerhalterung anbringen, die Schrauben zunächst noch etwas locker und nach "Einstellung des Überhangs" fest anziehen.
5. Nach Anbringung des Tonabnehmers die "Auflagekraft"- und "Anti-Skating"-Einstellungen durchführen.

Réglage de la hauteur du lève-bras (Fig. 7)

L'intervalle optima entre l'extrémité de la pointe de lecture et la surface du disque est d'environ 6 mm quand le bras de lecture pose sur le lève-bras (avec le bouton de commande du lève-bras (UP/DOWN) en position haute (UP)). Si vous vissez la vis de réglage dans le sens des aiguilles d'une montre, vous abaissez la hauteur du bras; vous l'augmentez si vous vissez en sens contraire des aiguilles d'une montre. (Fig. 8)

Réglage de l'amenée de la pointe de lecture (Fig. 9) (QL-F320/320B seulement)

La QL-F320/320B a été réglée avant expédition de manière à ce que la pointe de lecture se pose correctement sur la surface du disque. Cependant, si l'amenée de la pointe de lecture change, après par exemple un remplacement de la cellule ou du porte-cellule, procéder comme indiqué:

1. Placer un disque de 30 cm sur le plateau.
2. Mettre le sélecteur du diamètre du disque sur "30".
3. Mettre le bouton de commande du lève-bras (UP/DOWN) sur sa position basse (DOWN).
4. Enfoncer la touche de mise en marche (START) pour faire marcher la platine.
5. Vérifier que la pointe de lecture se pose bien à environ 3 ou 4 mm du bord du disque.
6. Si ce n'est pas le cas, visser la vis de réglage dans le sens contraire des aiguilles d'une montre pour accroître la distance entre le bord du disque et l'endroit où se pose la pointe, et dans le sens des aiguilles d'une montre pour la diminuer.
Recommencer les opérations de 4 à 6 pour bien vous assurer que la pointe de lecture se pose à l'endroit voulu.

Instelling van de toonarmlift-hoogte (Afb. 7)

De optimale ruimte tussen de naaldpunt en het oppervlak van de plaat bedraagt ongeveer 6 mm, wanneer de toonarm op de toonarmlift rust (en de OP/NEER-regelaar (UP/DOWN) op UP is gezet). De hoogte van de toonarmlift wordt vermindert wanneer de instellingsschroef naar rechts wordt gedraaid, en vermeerderd wanneer de instellingsschroef naar links wordt gedraaid. (Afb. 8)

Instelling van de inleidpositie (Afb. 9) (Alleen voor de QL-F320/320B)

De inleidpositie werd alvorens verschepping juist ingesteld. Wanneer de inleidpositie echter wordt veranderd door gebruik van een ander element of een andere kopschelp, dient de instelling als volgt worden uitgevoerd:

1. Leg een plaat met een diameter van 30 cm op het draaiplateau.
2. Zet de plaatdiameter-keuzeschakelaar (SIZE) of "30".
3. Zet de op/nee-regelaar (UP/DOWN) op DOWN.
4. Druk de START-toets in om de draaitafel in te schakelen.
5. Controleer of de naald ongeveer 3 tot 4 mm binnen de rand van de plaat neerkomt.
6. Indien de naald buiten dit bereik neerkomt, dient de instellingsschroef m.b.v. een schroevendraaier naar links te worden gedraaid om de afstand tussen de inleidpositie en de rand van de plaat te vergroten, of naar rechts om de afstand te verkleinen.
7. Herhaal de aanwijzingen 4 t/m 6 om te controleren of de naald in de juiste positie daalt.

Ajuste de altura del elevador del brazo de fonocaptor (Fig. 7)

La distancia óptima entre la punta de la aguja y la superficie del disco es de unos 6 mm cuando el brazo está apoyado sobre su elevador (con la perilla UP/DOWN en la posición UP). Girando el tornillo de regulación hacia la derecha se disminuye la altura del elevador del brazo y girándolo hacia la izquierda se aumenta. (Fig. 8)

Alineamiento de la aguja (Fig. 9) (Sólo QL-F320/320B)

El QL-F320/320B viene de fábrica con un ajuste correcto del surco inicial. Sin embargo, si la posición de la aguja respecto de dicho surco se modifica por el cambio de cápsula o casco, ajústela de la siguiente manera:

1. Ponga un disco de 30 cm sobre el plato.
2. Ponga el botón selector de tamaño en "30".
3. Ponga la perilla UP/DOWN en la posición DOWN.
4. Presione el botón START para poner en marcha el tornamesas.
5. Observe si la aguja se apoya sobre el disco a unos 3 ó 4 mm del borde.
6. Si no coincidiera con la distancia asignada, gire el tornillo de ajuste hacia la izquierda con un destornillador para incrementar la distancia entre el surco inicial y el borde, y hacia la izquierda para disminuirla.
7. Repita los pasos 4 a 6 para confirmar si la aguja baja dentro del límite asignado.

MISE EN PLACE DE LA CELLULE

• Comment ôter et installer le porte-cellule (Fig. 10)

Tourner l'écrou vers le point "A" pour détacher le porte-cellule du bras de lecture. Le visser à fond lorsque vous installez le porte-cellule.

• Mise en place de la cellule (Fig. 11)

1. Enlever les 2 vis qui maintiennent la cellule sur le porte-cellule.
2. Mettre la cellule sur le porte-cellule fourni.
3. Les quatre fils conducteurs du porte-cellule ont les couleurs suivantes; les raccorder comme il convient.
Blanc (+) L Rough (+) . . . R
Bleu (-) LE Vert (-) . . . RE
(gauche) (droit)
4. Placer la cellule sur le porte-cellule comme il convient en laissant les vis de fixation légèrement desserrées, puis après avoir effectué le "réglage axe/pointe de lecture", les visser à fond.
5. Lors du remplacement de la cellule, veiller à régler à nouveau "la force d'appui" et "la compensation de la force centripète".

MONTAGE VAN HET ELEMENT

• Verwijderen en installeren van de kopschelp (Afb. 10)

Draai de verbindingsschroef in richting "A" om de kopschep van de toonarm te verwijderen. Draai de schroef stevig aan bij installatie van de kopschelp.

• Installatie van het element (Afb. 11)

1. Verwijder de 2 schroeven, waarmee het element aan de kopschelp wordt bevestigd.
2. Installeer het element op het bijgeleverde kopschelp.
3. De vier invoerdraden van de kopschelp zijn met kleuren gekodeerd; sluit de invoerdraden juist aan.
Wit (+) L Rood (+) . . . R
Blauw (-) . . . LE Groen (-) . . RE
(links) (rechts)
4. Installeer het element juist op de kopschelp en draai de schroeven pas na het voltooiën van "Instelling van de overhang" vast.
5. Voer na installatie van het element de instellingen voor de naalddruk en de dwarsdruk-kompensatie uit.

MONTAJE DE LA CAPSULA

• Extracción y montaje del casco (Fig. 10)

Gire el tornillo de conexión en la dirección "A" para extraer el casco del brazo de fonocaptor. Fije éste firmemente cuando monte el casco.

• Montaje de la cápsula (Fig. 11)

1. Extraiga los dos tornillos que aseguran la cápsula al casco.
2. Instale la cápsula en el casco provisto.
3. Los cuatro conductores del casco están codificados por color tal como se indica a continuación; conéctelos correctamente:
Blanco (+) L Rojo (+) . . . R
Azul (-) LE Verde (-) . . RE
(izquierda) (derecha)
4. Monte la cápsula en el casco correctamente y deje los tornillos ligeramente flojos, luego, después de completar el ajuste de proyección, apriételes firmemente.
5. Después de cambiar la cápsula, asegúrese de hacer los ajustes de fuerza de seguimiento y de antiempuje lateral.

CONNECTION TO A STEREO AMPLIFIER

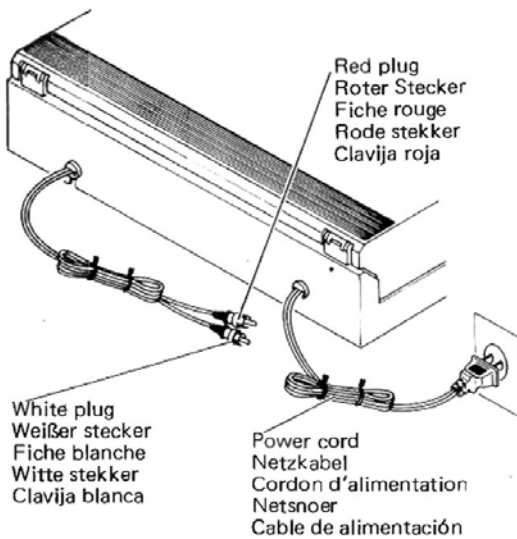


Fig. 12
Abb. 12
Afb. 12

Firmly connect the white plug of the output cord from the QL-A220/220B, QL-F320/320B to the PHONO L (left) terminal of the stereo amplifier and the red plug to the R (right) terminal and confirm the correct connections. (Fig. 12)

ANSCHLUSS AN EINEN STEREO-VERSTÄRKER

Den weißen Stecker der Ausgangsleitung des QL-A220/220B, QL-F320/320B an den linken (L) und den roten Stecker an den rechten (R) Eingang des Stereo-Verstärkers anschließen. (Abb. 12)

STYLUS REPLACEMENT

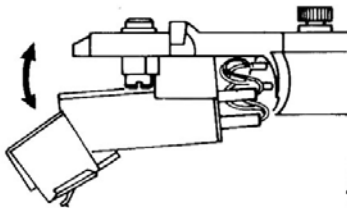


Fig. 13
Abb. 13
Afb. 13

How to remove the old stylus

Hold the cartridge and press the stylus assembly downwards (Fig. 13).

How to fit a new stylus

1. Insert the lug of the stylus assembly vertically (Fig. 14).
2. Press it upwards with both fingers until it snaps in place (Fig. 13).

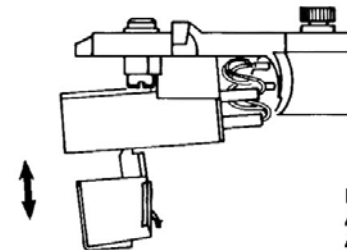


Fig. 14
Abb. 14
Afb. 14

Note:

Replace the stylus assembly with the stylus cover fitted so as not to damage the stylus tip.

AUSWECHSELN DER NADEL

Entfernen der alten Nadel

Halten Sie den Tonabnehmer und ziehen die alte Nadel nach unten (Abb. 13)

Anbringen der neuen Nadel

1. Den Ansatz des Nadelträgers vertikal einführen (Abb. 14).
2. Den Nadelträger mit beiden Fingern nach oben drücken, bis er einrastet (Abb. 13).

Hinweis:

Beim Auswechseln der Nadel sollte die Nadel-schutzkappe über der Nadel sein, um die Nadel nicht zu beschädigen.

DESCRIPTION AND FUNCTIONS

① SPEED select button

Depress the button according to the record speed:

45 rpm: Depress to its "in" position (■).

33-1/3 rpm: Depress again to set to its "out" position (■).

The speed is shown by the SPEED indicators.

BESCHREIBUNG UND FUNKTIONEN

① Geschwindigkeitswahl-Taste (SPEED)

Die Taste entsprechend der Schallplattengeschwindigkeit einstellen:

45 Upm: Die Taste drücken in die "Ein" Position (■).

33 1/3 Upm: Die Taste noch einmal drücken in die "Aus"-Position (■).

Die Geschwindigkeit wird von den SPEED-Anzeigen angezeigt.

RACCORDEMENT A UN AMPLIFICATEUR STEREO

Brancher la fiche blanche du cordon de sortie des platines QL-A220/220B, QL-F320/320B à la prise PHONO L (gauche) de l'amplificateur stéréo et la fiche rouge à la prise R (droite). S'assurer que les raccordements sont bien faits. (Fig. 12)

AANSLUITING OP EEN STEREO VERSTERKER

Sluit de witte stekker van het uitgangssnoer van de QL-A220/220B, QL-F320/320B stevig op de linker draaitafelaansluiting van de stereo versterker aan en sluit de rode stekker op de rechter draaitafelaansluiting aan. Controleer vervolgens of de aansluitingen juist tot stand zijn gebracht. (Afb. 12)

CONEXION A UN AMPLIFICADOR ESTEREO

Conecte firmemente la clavija blanca del cable de salida del QL-A220/220B, QL-F320/320B al terminal PHONO L (izquierdo) del amplificador estéreo, y la clavija roja al terminal PHONO R (derecho), confirmando el posicionamiento correcto de las conexiones. (Fig. 12)

REEMPLACEMENT DE LA POINTE DE LECTURE

Comment enlever la pointe usagée

Prenez la cellule entre vos doigts et tirez l'assemblage de la pointe de lecture vers le bas (Fig. 13).

Comment mettre en place une nouvelle pointe

1. Insérer le taquet de l'assemblage de la pointe de lecture verticalement (Fig. 14).
2. Le pousser vers le haut avec deux doigts jusqu'à ce qu'il soit bien en place (Fig. 13).

Remarque:

Lors du remplacement de la pointe de lecture, garder la pointe recouverte de son couvercle protecteur afin de ne pas abîmer son extrémité.

VERVANGING VAN DE NAALD

Verwijderen van de oude naald

Houd het element vast en druk de naaldhouder in benedenwaartse richting (Afb. 13).

Aanbrengen van de nieuwe naald

1. Steek de nok van de naaldhouder verticaal in (Afb. 14).
2. Druk de naaldhouder met twee vingers in bovenwaartse richting, totdat de houder vastgezet wordt (Afb. 13).

Opmerking:

Breng de naaldbeschermer tijdens vervanging van de naald aan ter voorkoming van beschadiging van de naaldpunt.

CAMBIO DE LA AGUJA

Cómo extraer la aguja gastada

Sujete la cápsula y presione el conjunto de la aguja hacia abajo (Fig. 13).

Cómo instalar la aguja nueva

1. Inserte la lengüeta del conjunto de la aguja verticalmente (Fig. 14).
2. Presiónelo hacia arriba con ambos dedos hasta que encaje en su lugar (Fig. 13).

Nota:

Reemplace el conjunto de la aguja con su tapa puesta para no dañar la punta de la aguja.

DESCRIPTION ET FONCTIONS

1 Touche de sélection de la vitesse de rotation (SPEED)

Sélectionner la vitesse de lecture suivant le disque:

45 tours: Enfoncer la touche sur sa position "entrée" (—).

33-1/3 tours: Enfoncer la touche à nouveau sur sa position "sortie" (■).

La vitesse est indiquée par les indicateurs de vitesse (SPEED).

BESCHRIJVING EN FUNCTIES

1. Toerental-keuzeschakelaar (SPEED)

Stel de toets overeenkomstig het toerental van de plaat in:

45 tpm: Druk de toets in (—).

33-1/3 tpm: Druk de toets nogmaals in (■).

Het toerental wordt door de toerentalindicators (SPEED) aangegeven.

DESCRIPCIONES Y FUNCIONES

1 Selector de velocidad (SPEED)

Presione este botón de acuerdo con la velocidad del disco.

45 rpm: Posición de adentro (—).

33-1/3 rpm: Posición de afuera (■).

La velocidad es mostrada por los indicadores correspondientes.

QL-A220

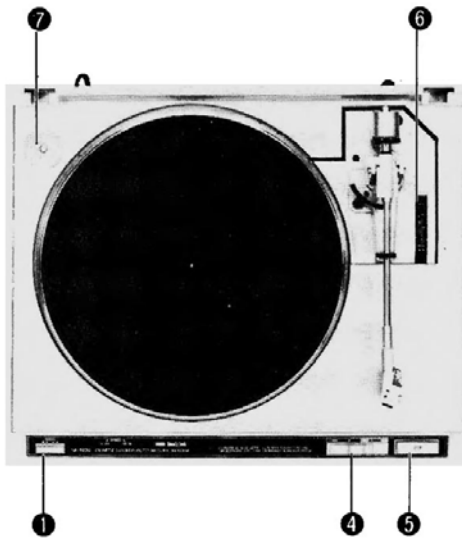


Fig. 15
Abb. 15
Afb. 15

QL-F320

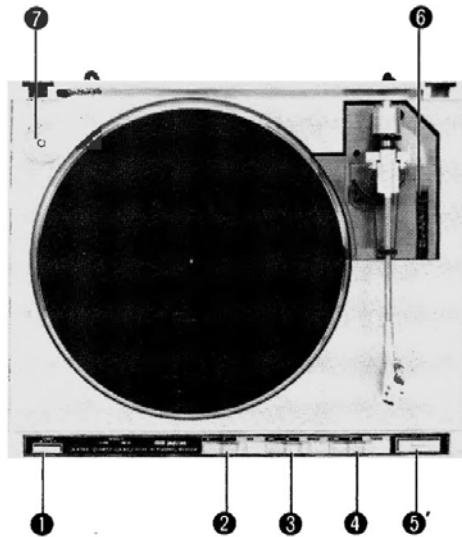


Fig. 16
Abb. 16
Afb. 16

- 2 Record SIZE select knob (QL-F320/320B only)**
For automatic play, switch depending on the size of the record.
17 cm diameter record: switch it to the "17" position.
30 cm diameter record: switch it to the "30" position.
- 3 REPEAT knob (QL-F320/320B only)**
For a record to be played back repeatedly, switch this knob to its ON position. Switch it to the OFF position to release repeated play.
- 4 UP/DOWN knob**
This is used to lift or lower the tonearm gently. When you switch it to its UP position, the tonearm will be lifted up, and, when you switch it to its DOWN position, the tonearm will be lowered down gently so that the stylus rests on the record surface.
- 5 STOP button (QL-A220/220B only)**
To stop playing a record, press the button and release it. The button returns to its original position, the tonearm returns to its rest automatically and the platter stops rotating.
- 5 START/STOP button (QL-F320/320B only)**
To start play, depress the START button and the tonearm moves automatically and lowers the stylus onto the record. To stop play before the record is finished, depress the STOP button. If the repeat knob is switched to the ON position, the record will be repeated automatically.
- 6 ANTI-SKATING knob**
This device cancels the centripetal force that pulls the tonearm to the center of the platter. It prevents the stylus tip from skating toward the center of the platter and at the same time eliminates any excessive force on the inner wall of the record groove. Use the scale marked ● with a conical stylus and the scale marked ● with an elliptical or SHIBATA stylus.
Slide the knob to the same number as the tracking force dial.
- 7 EP adapter**
Place the adapter on the center spindle when playing a record having a larger diameter center hole (such as a doughnut record).

Note:
This turntable is designed to be switched off in its secondary power supply circuit. Even if the turntable is not working, approximately 2 watts of power is consumed when the power cord is connected to a wall outlet. To cut the power off completely, disconnect the power cord from the wall outlet.

- 2 Schallplattengröße-Taste (SIZE) (nur QL-F320/320B)**
Die Taste für automatischen Betrieb entsprechend der Größe der Schallplatte einstellen.
17-cm-Schallplatten: auf die "17"-Position schalten.
30-cm-Schallplatten: auf die "30"-Position schalten.
- 3 Wiederholungs-Knopf (REPEAT) (nur QL-F320/320B)**
Um eine Schallplatte wiederholt abzuspielen, diesen Knopf auf die ON-Position schalten. Zum Abschalten der wiederholten Wiedergabe den Knopf auf die OFF-Position schalten.
- 4 Heben/Senken-Knopf (UP/DOWN)**
Dieser Knopf wird zum Heben und Senken des Tonarms verwendet. Wenn der Knopf auf UP gestellt wird, wird der Tonarm gehoben, und wenn er auf DOWN gestellt wird, wird der Tonarm sanft auf die Schallplatte abgesenkt.
- 5 Stop-Taste (STOP) (nur QL-A220/220B)**
Zum Stoppen der Schallplattenwiedergabe diese Taste drücken und wieder loslassen. Die Taste kehrt in die ursprüngliche Position zurück, der Tonarm kehrt automatisch zur Tonarmstütze zurück und der Plattenteller stoppt.
- 5 Start/Stop-Taste (START/STOP) (nur QL-F320/320B)**
Wenn zum Starten der Wiedergabe die START-Taste gedrückt wird, bewegt sich der Tonarm automatisch zur Einlaufrolle und senkt sich dann auf die Schallplatte ab. Zum Stoppen der Wiedergabe, bevor die Schallplatte zu Ende gespielt ist, die STOP-Taste drücken. Wenn der Wiederholungs-knopf (REPEAT) auf ON steht, wird die Schallplatte automatisch wiederholt.
- 6 Antiskating-Knopf (ANTI-SKATING)**
Diese Einrichtung kompensiert die Zentripetalkraft, die den Tonarm zur Schallplattenmitte zieht. Sie verhindert, daß die Nadelspitze zur Mitte der Schallplatte gezogen wird und einen zu starken Druck auf die Innenwand der Schallplattenrinne ausübt.
Für konische Nadeln die mit ● und für elliptische oder SHIBATA-Nadeln die mit ● markierte Skala verwenden.
Den Knopf auf denselben Wert schieben, auf den der Auflagekraftregler eingestellt ist.
- 7 Adapter für Schallplatten mit großem Mittelloch**
Zum Abspielen von Schallplatten mit großem Mittelloch diesen Adapter zuerst auf die Mittelachse aufsetzen.

Hinweis:
Die Abschaltung dieses Plattenspielers erfolgt an der Sekundärwicklung. Das bedeutet, daß der Plattenspieler auch in abgeschaltetem Zustand eine Leistung von etwa 2 Watt aufnimmt, wenn das Netzkabel an einer Steckdose angeschlossen ist. Zum vollständigen Abschalten der Spannungsversorgung das Netzkabel aus der Steckdose ziehen.

2 Sélecteur du diamètre du disque (SIZE) (QL-F320/320B seulement)

Pour la lecture automatique, sélectionner le diamètre du disque qui convient:

Disque de 17 cm de diamètre: Le mettre sur la position "17".

Disque de 30 cm de diamètre: Le mettre sur la position "30".

3 Bouton de répétition (REPEAT) (QL-F320/320B seulement)

Pour écouter un disque plusieurs fois à la file, mettre ce bouton sur sa position marche (ON). Le mettre sur sa position arrêt (OFF) pour mettre fin à l'audition répétée.

4 Bouton de commande du lève-bras (UP/DOWN)

Pour relever ou abaisser le bras. En position haute (UP), le bras va se lever, et en position basse (DOWN) le bras va s'abaisser doucement jusqu'à ce que la pointe de lecture repose sur la surface du disque.

5 Touche d'arrêt (STOP) (QL-A220/220B seulement)

Pour arrêter un disque, enfoncer cette touche et la relâcher. La touche revient à sa position d'origine, le bras de lecture se met sur son support automatiquement et le plateau s'arrête de tourner.

5 Interrupteur march/arrêt (START/STOP) (QL-F320/320B seulement)

Pour commencer l'audition d'un disque enfoncer l'interrupteur marche (START) et le bras va se déplacer automatiquement et amener la pointe de lecture sur le disque. Pour interrompre l'audition d'un disque, enfoncer l'interrupteur arrêt (STOP). Mais si le bouton de répétition était en position marche (ON), la platine procédera à une nouvelle lecture du disque.

6 Bouton de compensation de la force centripète (ANTI-SKATING)

Ce dispositif annule la force centripète qui attire le bras de lecture vers le centre du plateau. Il empêche la pointe de lecture de dériver vers le centre du plateau et en même temps élimine toute pression de celle-ci sur la face interne du sillon du disque.

Utiliser l'échelle graduée avec les repères ● pour une pointe de lecture conique et celle graduée avec les repères ● pour une pointe elliptique ou SHIBATA.

Régler ce bouton sur un chiffre correspondant à l'échelle de la force d'appui.

7 Adaptateur pour 45 tours

Placer l'adaptateur autour de l'axe central du plateau lorsque vous écoutez un 45 tours avec un grand trou central.

Remarque:

Cette platine a été conçue de manière à ce que son alimentation soit coupée par son circuit d'alimentation secondaire. Donc, même quand vous ne faites pas marcher la platine, celle-ci consomme environ 2 watts si elle est branchée à une prise secteur. Débrancher le cordon secteur pour couper totalement l'alimentation.

2 Plaatdiameter-keuzeschakelaar (SIZE) (Alleen voor de QL-F320/320B)

Stel voor automatische weergave deze schakelaar overeenkomstig de diameter van de plaat in.

17 cm plaat: zet de schakelaar op "17".

30 cm plaat: zet de schakelaar op "30".

3 Herhalingsstoets (REPEAT) (Alleen voor de QL-F320/320B)

Zet deze toets op ON voor herhaaldelijke weergave van een plaat. Zet deschakelaar op OFF om de herhalingsfunctie uit te schakelen.

4 Op/nee-regelaar (UP/DOWN)

Gebuik deze regelaar voor het opheffen of dalen van de toonarm. De toonarm wordt opgeheven, wanneer deze regelaar op UP wordt gezet en de toonarm daalt wanneer deze regelaar op DOWN wordt gezet.

5 STOP-toets (Alleen voor de QL-A220/220B)

Druk deze toets kortstondig in voor het stoppen van de weergave. De toets springt in de originele stand terug, de toonarm keert automatisch terug naar de toonarmsteun en het draaiplateau komt tot stilstand.

5 START/STOP-toets (Alleen voor de QL-F320/320B)

Druk de START-toets in om de weergave te beginnen. De toonarm verplaatst zich automatisch en de naald daalt op de plaat. Druk de STOP-toets in om de weergave te onderbreken. De plaat wordt herhaaldelijk weergegeven, indien de herhalingsstoets (REPEAT) op ON is gezet.

6 Dwaarsdruk-kompensator (ANTI-SKATING)

De centripetale druk, die de toonarm naar het midden van de plaat trekt, kan m.b.v. deze regelaar worden opgeheven. Hierdoor wordt voorkomen dat de naaldpunt naar het midden van de plaat glijdt en tegelijkertijd wordt eventuele druk op de binnenste rand van de groef opgeheven. Gebruik de schaal, die met ● gemarkeerd is, voor een conische naald en de schaal, die met ● gemarkeerd is voor een elliptische of een SHIBATA naald.

Stel deze regelaar op dezelfde waarde als de naalddruk in.

7 45-toerenadapter

Leg de adapter op de middenas voor weergave van platen met een groot middengat.

Opmerking:

Deze draaitafel wordt via het secundaire netspanningscircuit uitgeschakeld. Zelfs wanneer de draaitafel niet wordt gebruikt, wordt ongeveer 2 Watt stroom verbruikt wanneer het netsnoer op een stopcontact is aangesloten. Trek de stekker uit het stopcontact om de netspanning volledig uit te schakelen.

2 Selector de tamaño del disco (SIZE) (sólo QL-F320/320B)

Presione este botón en el modo de reproducción automática de acuerdo con el tamaño del disco.

Disco de 17 cm de diámetro: posición "17".

Disco de 30 cm de diámetro: posición "30".

3 Perilla de repetición (REPEAT) (sólo QL-F320/320B)

Para repetir la reproducción de un disco, ponga esta perilla en la posición ON. Póngala en la posición OFF para evitar la repetición.

4 Perilla de ascenso y descenso del brazo (UP/DOWN)

Se utiliza para subir o bajar lentamente el brazo. Poniéndola en la posición UP, el brazo será levantado, y poniéndola en la posición DOWN, el brazo será bajado lentamente sobre la superficie del disco.

5 Botón de parada (STOP) (sólo QL-A220/220B)

Para detener la reproducción de un disco, presione este botón y suéltelo. El mismo retornará a su posición original, el brazo volverá a su soporte automáticamente y el plato detendrá su rotación.

5 Botón de puesta en marcha/parada (START/STOP) (sólo QL-F320/320B)

Para iniciar la reproducción, presione el botón START y el brazo se moverá y bajará automáticamente sobre el disco. Para detener la reproducción antes de terminarse el disco, presione el botón STOP. Si el botón REPEAT está en la posición ON, el disco se repetirá automáticamente.

6 Perilla de antiempuje lateral (ANTI-SKATING)

Este dispositivo permite compensar la fuerza centripeta que empuja al brazo hacia el centro del plato. Evita que la aguja empuje hacia dicho centro y al mismo tiempo elimina cualquier fuerza excesiva sobre la pared interna del surco. Utilice la escala con la marca ● para una aguja cónica y la escala con la marca ● para una aguja elíptica o SHIBATA.

Ponga la perilla sobre el mismo número ajustado en el cuadrante de la fuerza de seguimiento.

7 Adaptador EP (duración extendida)

Coloque el adaptador en el eje central para reproducir discos con orificio central de diámetro grande.

Nota:

Este tornamesas ha sido diseñado para ser desconectado en su circuito de alimentación secundario. Aunque no esté funcionando, consume aproximadamente 2 vatios cuando el cable de alimentación está conectado al tomacorriente. Para desconectarlo completamente, desenchufe dicho cable.

SPECIFICATIONS

MOTOR AND PLATTER

Drive system	
QL-A220/220B	: Quartz locked auto-return turntable
QL-F320/320B	: Quartz locked fully-automatic turntable
Drive Motor	: DC servo motor
Speeds	: 33-1/3 rpm and 45 rpm
Wow and Flutter	: 0.025 % (WRMS), 0.045 % (DIN)
Signal to Noise Ratio	: 78 dB (DIN-B)
Platter	: 12-inch (30 cm) diameter die-cast aluminum alloy

TONARM

Type	: Statically balanced straight tubular arm with JVC developed TH (Tracing Hold) balancing system and tracking force dial graduated in 0.1 gram steps.
------	---

Effective Arm Length	: 220 mm
Overhang	: 15 mm
Applicable Tracking Force Range	: 0 gram to 3 grams
Applicable Cartridge Weight	: 9.0 grams to 12.5 grams (including headshell)
Headshell Weight	: 4.5 grams

CARTRIDGE (Except the QL-A220/220B/QL-F320/320B for U.S.A. and Canada)

Type	: Moving magnet (MD1055II)
Stylus	: 0.6 mil. diamond for DT-55II
Optimum Tracking Force	: 1.75 ± 0.25 grams
Output	: 2.5 mV (1 kHz 50 mm/sec. lateral)
Frequency Response	: 10 Hz to 25,000 Hz
Separation	: Better than 25 dB (1 kHz)
Load Impedance	: 47 kohms
Compliance	: 8 x 10 ⁻⁶ cm/dyne (100 Hz dynamic)
Tracking Ability	: 80 µm at 315 Hz

GENERAL

Dimensions	: 43.5(W) x 36.0(D) x 10.5(H) cm
Net Weight	: 5.2 kg (11.5 lbs)
Power Source	: Refer to the table on page 13.
Power Consumption	: Refer to the table on page 13.

Design and specifications subject to change without notice.

TECHNISCHE DATEN

MOTOR UND PLATTENTELLER

Antriebssystem	
QL-A220/220B	: Plattenspieler mit automatischer Tonarmrückführung und Quarzregelung
QL-F320/320B	: Vollautomatischer Plattenspieler mit Quarzregelung
Motor	: Gleichstrom-Servomotor
Geschwindigkeiten	: 33-1/3 Upm und 45 Upm.

Gleichlaufschwankungen	: 0,025 % (WRMS), 0,045 % (DIN)
Störspannungsabstand	: 78 dB (DIN-B)
Plattenteller	: 30-cm Durchmesser, Druckguß-Aluminiumlegierung

TONARM

Typ	: Statisch balancierter gerader Röhrentonarm mit dem von JVC entwickelten TH-Balancesystem (Rillenführung) und Auflagekraft-Regler mit Gradierung in 0,1-g-Schritten
-----	--

Effektive Armlänge	: 220 mm
Überhang	: 15 mm
Zulässige Auflagekraft	: 0 g bis 3 g
Zulässiges Tonabnehmergewicht	: 9,0 g bis 12,5 g (einschl. Tonabnehmerhalteru

Tonabnehmerhaltungsgewicht	: 4,5 g
----------------------------	---------

TONABNEHMER (Außer QL-A220/220B/QL-F320/320B für die USA und Kanada)

Typ	: Magnetisch (MD1055II)
Nadel	: 0,6 mil. Diamant für DT-55II

Optimale Auflagekraft	: 1,75 ± 0,25 g
Ausgang	: 2,5 mV (1 kHz 50 mm/Sek. seitlich)
Frequenzgang	: 10 Hz bis 25.000 Hz
Kanaltrennung	: Besser als 25 dB (1 kHz)
Lastimpedanz	: 47 kOhm
Nachgiebigkeit	: 8 x 10 ⁻⁶ cm/Dyn. (100 Hz dynamisch)

Spurgenauigkeit	: 80 µm bei 315 Hz
-----------------	--------------------

ALLGEMEIN

Abmessungen	: 43,5(B) x 36,0(T) x 10,5(H) cm
Nettogewicht	: 5,2 kg
Spannungsversorgung	: Siehe Tabelle auf Seite 13
Leistungsaufnahme	: Siehe Tabelle auf Seite 13

Technische Änderungen vorbehalten.

CARACTERISTIQUES TECHNIQUES

MOTEUR ET PLATEAU

Système d'entraînement

QL-A220/220B : Platine à retour automatique asservie par quartz

QL-F320/320B : Platine entièrement automatique asservie par quartz

Moteur d'entraînement : Servo-moteur CC

Vitesses : 33-1/3 tours/minute et 45 tours/minute

Pleurage et scintillement : 0,025 % (WRMS) et 0,045 % (DIN)

Rapport signal/bruit : 78 dB (DIN-B)

Plateau : 30 cm (12") de diamètre, en alliage d'aluminium moulé

BRAS DE LECTURE

Type : Bras tubulaire droit équipé du dispositif d'équilibrage TH (centre de gravité plus bas que le support du bras) mis au point par JVC et d'une échelle de la force d'appui graduée en 1/10^e du gramme

Longueur effective du bras : 220 mm

Distance axe/poignée de force

appui appropriée : 0 gramme à 3 grammes

Poids de la cellule appropriée : de 9,0 grammes à 12,5 grammes (y compris le porte-cellule)

Poids du porte-cellule : 4,5 grammes

CELLULE (Sauf les modèles QL-A220/220B/QL-F320/320B pour les Etats-Unis et le Canada)

Type : Aimant mobile (MD1055II)

Pointe de lecture : Diamant de 0,6 mil. pour le DT-55II

Force d'appui optimale : 1,75 ± 0,25 grammes

Sortie : 2,5 mV (1 kHz 50 mm/sec. latéral)

Bande passante : 10 Hz à 25.000 Hz

Séparation des canaux : Supérieure à 25 dB (1 kHz)

Impédance de charge : 47 kohms

Compliance : 8 x 10⁻⁶ cm/dyne (100 Hz dynamique)

Aptitude à la lecture : 80 µm à 315 Hz

GENERAL

Dimensions : 43,5(L) x 36,0(P) x 10,5(H) cm

Poids net : 5,2 kg

Alimentation : Se reporter au tableau page 13

Consommation : Se reporter au tableau page 13

Présentation et caractéristiques modifiables sans préavis.

TECHNISCHE GEGEVENS

MOTOR EN DRAAIPLATEAU

Aandrijfsysteem

QL-A220/220B : Kwarts-gesloten draaitafel met automatische terugslagsysteem

QL-F320/320B : Volautomatische kwarts-gesloten draaitafel

Aandrijfmotor : Gelijkstroom-servomotor

Toeren : 33-1/3 tpm en 45 tpm

Wow & flutter : 0,025 % (WRMS), 0,045 % (DIN)

Signaal-tor-ruis verhouding : 78 dB (DIN-B)

Draaiplateau : 30 cm in diameter, spuitgegoten aluminiumlegering

TOONARM

Type : Rechte, statisch gebalanceerde buisarm met een door JVC ontwikkeld TH-balanceersysteem (Tracing Hold) en een naald-drukschaal, gegradeerd in stappen van 0,1 gram.

Effectieve toonarm-lengte : 220 mm

Overhang : 15 mm

Toepasbaar naald-drukbereik : 0 gram tot 3 gram

Toepasbaar element-gewicht : 9,0 gram tot 12,5 gram (inclusief de kopschelp)

Kopschelpgewicht : 4,5 gram

ELEMENT (behalve voor de QL-A220/220B/QL-F320/320B voor de V.S. en Canada)

Type : Magnetische element (MD1055II)

Naald : 0,6 mil. diamant voor de DT-55II

Optimale naalddruk : 1,75 ± 0,25 gram

Uitgang : 2,5 mV (1 kHz 50 mm/sec. lateraal)

Frekwentiekarakteristiek : 10 Hz tot 25.000 Hz

Kanaalscheiding : Beter dan 25 dB (1 kHz)

Laadimpedantie : 47 kOhm

Kompliantie : 8 x 10⁻⁶ cm/dyne (100 Hz dynamisch)

Sporingskenmerken : 80 µm bij 315 Hz

ALGEMEEN

Afmetingen : 43,5(B) x 36,0(D) x 10,5(H) cm

Netto gewicht : 5,2 kg

Spanningsvereisten : Zie de tabel op blz. 13

Stroomverbruik : Zie de tabel op blz. 13

Veranderingen in technische gegevens en ontwerp onder voorbehoud.

ESPECIFICACIONES

MOTOR Y PLATO

Sistema de impulsión

QL-A220/220B : Tornamesas sincronizado por cuarzo de retorno automático

QL-F320/320B : Tornamesas sincronizado por cuarzo totalmente automático

Motor de impulsión : Servomotor CC

Velocidades : 33-1/3 rpm y 45 rpm

Fluctuación y tremolación : 0,025 % (eficacia ponderada), 0,045 % (DIN)

Relación señal-ruído : 78 dB (DIN-B)

Plato : Aleación de aluminio troquelada de 30 cm de diámetro

BRAZO DE FONOCAPTOR

Tipo : Brazo tubular recto estáticamente equilibrado con sistema de equilibrio TH (retención de seguimiento) desarrollado por JVC, y cuadrante de fuerza de seguimiento graduado en pasos de 0,1 gramo.

Longitud efectiva del brazo : 220 mm

Proyección : 15 mm

Margen de fuerza de seguimiento aplicable : 0 gramo a 3 gramos

Peso de cápsula aplicable : 9,0 gramos a 12,5 gramos (incluyendo casco)

Peso del casco : 4,5 gramos

CAPSULA (Excepto el QL-A220/220B/QL-F320/320B para EE.UU. y Canadá)

Tipo : Magneto móvil (MD1055II)

Aguja : De diamante de 0,6 mil para DT-55II

Fuerza de seguimiento óptima : 1,75 ± 0,25 gramos

Salida : 2,5 mV (1 kHz 50 mm/sec. lateral)

Respuesta de frecuencia : 10 Hz a 25.000 Hz

Separación estéreo : Superior a 25 dB (1 kHz)

Impedancia de carga : 47 k ohmios

Docilidad : 8 x 10⁻⁶ cm/dina (100 Hz dinámica)

Explorable : 80 µm a 315 Hz

GENERALIDADES

Dimensiones : 43,5(An) x 36,0(Pr) x 10,5(Al) cm

Peso neto : 5,2 kg

Alimentación : Refiérase a la tabla de la página 13.

Consumo : Refiérase a la tabla de la página 13.

Diseño y especificaciones modificables sin aviso previo.

POWER SPECIFICATIONS

Areas	Line Voltage & Frequency	Power Consumption
U.S.A.	AC 120 V, 60 Hz	9 watts
CANADA		
CONTINENTAL EUROPE	AC 220 V~, 50 Hz	
U.K.	AC 240 V~, 50 Hz	
AUSTRALIA		
U.S. MILITARY MARKET	AC 110/120/220/240 V~ selectable, 50/60 Hz	
OTHER AREAS		

SPANNUNGSVERSORGUNG UND LEISTUNGS-AUFNAHME

Länder	Spannung und Frequenz	Leistungsaufnahme
USA	120 V Wechselstrom, 60 Hz	9 Watt
KANADA		
KONTINENTAL-EUROPA	220 V Wechselstrom, 50 Hz	
GROSSBRITANNIEN	240 V Wechselstrom, 50 Hz	
AUSTRALIEN		
US-MILITÄRMARKT	110/120/220/240 V Wechselstrom (schaltbar), 50/60 Hz	
ANDERE LÄNDER		

CARACTERISTIQUES D'ALIMENTATION

Pays	Tension d'alimentation et fréquence	Consommation
ETATS-UNIS	CA 120 V, 60 Hz	9 watts
CANADA		
EUROPE CONTINENTALE	CA 220 V~, 50 Hz	
ROYAUME-UNI	CA 240 V~, 50 Hz	
AUSTRALIE		
MARCHE DE L'ARMEE AMERICAINE	CA 110/120/220/240 V~ commutable, 50/60 Hz	
AUTRES PAYS		

SPANNINGSVEREISTEN

Landen	Netspanning en frekwentie	Stroomverbruik
VERENIGDE STATEN	120 V wisselstroom, 60 Hz	9 Watt
CANADA		
EUROPESE VASTELAND	220 V wisselstroom, 50 Hz	
ENGELAND	240 V wisselstroom, 50 Hz	
AUSTRALIE		
MILITAIRE HANDEL	110/120/220/240 V wisselstroom instelbaar, 50/60 Hz	
ANDERE GEBIEDEN		

ESPECIFICACIONES DE ALIMENTACION

Países	Voltaje y frecuencia	Consumo
EE. UU.	CA 120 V, 60 Hz	9 vatios
CANADA		
EUROPA CONTINENTAL	CA 220 V~, 50 Hz	
R.U.	CA 240 V~, 50 Hz	
AUSTRALIA		
BASES MILITARES DE EE. UU.	CA 110/120/220/240 V~ seleccionable, 50/60 Hz	
OTROS PAISES		

JVC
VICTOR COMPANY OF JAPAN, LIMITED
TOKYO, JAPAN